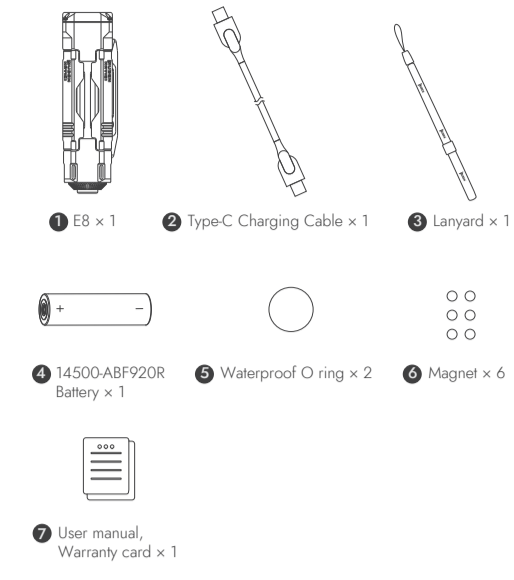


CONTENTS

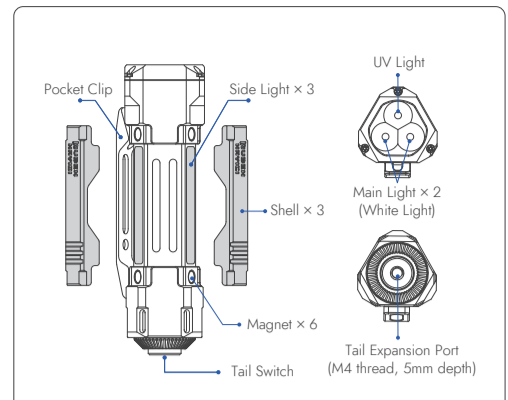
Product Introduction 01
(EN) English 06
(CN) 简体中文 09
(DE) Deutsch 17
(ES) Español 21
(PT) Português 25
(PL) Polski 29
(JP) 日本語 33

Package Contents

Before use, confirm all items are included:

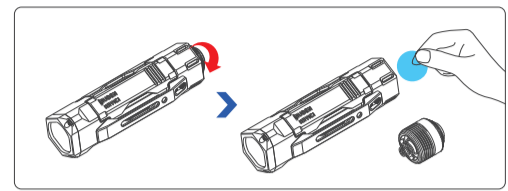


Product Components

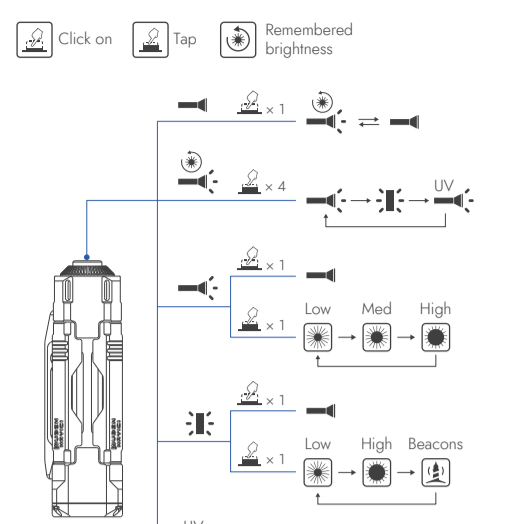


Installation

Remove the insulation film before first use.

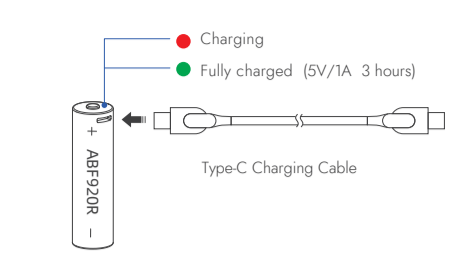


Operation Modes



Low Battery Warning
When the battery is low, the product will flash 3 times every 2 minutes after the battery is on standby.

Battery Charge



Battery Recommended

Table with columns: Battery Type, Recommended Use, Cautious Use, Prohibited Use. Lists AA Ni-MH, AA Alkaline, and AA Carbon batteries.

Parameter

Technical specifications table for 14500-920mAh Li-ion battery and 2450mAh AA NiMH battery, including beam diameter, range, and output power.

(EN) English

- Warnings
Please read user manual carefully before using the product.
Product will generate heat while working, please be cautious with that to avoid any possible harm.
Please don't shine into eyes directly to avoid harm to eyes.
Please keep the product away from children.
Please use WUBEN or WUBEN recommended batteries.
Please don't disassemble the product or it will not be covered by WUBEN warranty policy.
Please don't throw the product into fire.
This is not a diving product, please don't use underwater for a long time.

Maintenance
Periodically inspect and replace worn O-rings to maintain waterproofing.
Recharge or replace batteries promptly when low power is indicated.
Clean electrical contacts regularly with alcohol and a cloth for optimal conductivity.

Warranty Policy
1. Warranty Coverage
1.5 Day Exchange: If the product has a quality issue within 15 days of purchase, you may choose to exchange it for the same model.
2. Exclusions from Warranty
Damage caused by human factors or misuse.
Damage caused by improper operation not following the user manual.

(CN) 简体中文
警告说明
使用前请仔细阅读本说明书。
本产品在使用过程中会产生热量，避免皮肤长时间直接接触发热部位，造成烫伤。
本产品为易耗品，严禁直接朝人眼，以免造成伤害。

认识产品
UV灯
UV灯×3
主灯×2 (白光)
磁环×6
尾盖螺钉 (M4 规格, 5mm 深度)

操作方法
显示: 收到产品使用前请先拆除绝缘片!
开机/关灯: 按下尾部开关并开产品, 再次按下关闭, 产品会记忆机器的状态。

电池充电
充电中
充满 (SV1/A 3小时)

电池充电
充电中
充满 (SV1/A 3小时)

功能参数
14500-920mAh 锂电电池
主灯 侧灯
高亮 中亮 低亮 高亮 低亮 侧灯

保养方法
防水器具使用可能会产生磨痕，为确保防水性能，建议定期更换O型圈。
请使用原装的充电或本品牌锂电池。
产品电量不足时，请及时充电或更换电池，以免影响产品正常使用。

保修规则
1. 保修范围
1.5天无理由: 自购买之日起, 15天内如产品出现质量问题, 可选择原型号换货。
2. 不予保修情形
人为损坏或因不当使用造成的损坏。
未按说明书要求正确使用的损坏。

(DE) Deutsch
Achtung
Lesen Sie dieses Handbuch sorgfältig durch, bevor Sie das Produkt benutzen.
Dieses Produkt erzeugt während des Betriebs Wärme. Vermeiden Sie längeren Hautkontakt mit erhitzten Bereichen, um Verbrennungen zu vermeiden.

安装方法
首次使用产品时，请取出绝缘片。
Hauptleuchte:
Hauptleuchte → Mittel → Hoch → Niedrig
Hauptleuchte → Hoch → Sprühhell → Niedrig

FAQs
Problem: Die Lampe leuchtet nicht.
Mögliche Ursachen: Die Batterie ist nicht richtig eingesetzt.
Lösung: Entfernen Sie die Lampe gemäß Betriebsanleitung.

Reparatur auf Lebenszeit
Als für jeden nach dem Kaufdatum registriertes Nutzer, dient Produkt-Qualitätsprobleme aufweisen, von WUBEN einen kostenpflichtigen Reparaturservice aufweisen.

(ES) Español
Advertencia
Lea atentamente este manual antes de usar el producto.
Este producto genera calor durante su funcionamiento. Evite el contacto prolongado con las áreas calientes para prevenir quemaduras.

(PL) Polski
Advertencia
Przed użyciem produktu dokładnie przeczytaj instrukcję obsługi.
Produkt przy urządzeniu może się nagrzewać – zachowaj ostrożność, aby uniknąć oparzeń lub innych obrażeń.

Niveles de brillo
Luz principal: Bajo → Medio → Alto → Bajo
Luz lateral: Bajo → Alto → Bajísimo → Bajo
Luz UV: Solo un modo (se activa automáticamente después de 2 minutos).

FAQs
Problema: No enciende.
Posibles Motivos: Compruebe si la linterna está correctamente conectada.
Solución: Desenchufe según el manual del producto.

(PT) Português
Instruções de Aviso
Leia este manual cuidadosamente antes de usar o produto.
Este produto gera calor durante o funcionamento. Evite contato prolongado com áreas aquecidas para prevenir queimaduras.

(JP) 日本語
安全上の注意
本製品は誤操作による火災や感電の危険があります。
本製品は高温になる場合があります。長時間使用後は、高温になる部分に触れないでください。

ご使用前に
手电筒キャップの脱着シートを取り出してください。
本製品は誤操作による火災や感電の危険があります。
本製品は高温になる場合があります。長時間使用後は、高温になる部分に触れないでください。

FAQ
Problema: Não acende.
Causa: Verifique se o interruptor está bloqueado.
Solução: Desbloqueie seguindo as instruções.

Regras de Garantia
Substituição em 15 dias: Dentro de 15 dias após a compra, caso o produto apresente problema de qualidade, é possível substituí-lo por um modelo do mesmo tipo.
Garantia de 5 anos: Dentro de 5 anos após a compra, caso o produto apresente problema de qualidade, a WUBEN oferecerá reparos gratuitos.

(PL) Polski
Ostrzeżenia
Przed użyciem produktu dokładnie przeczytaj instrukcję obsługi.
Produkt przy urządzeniu może się nagrzewać – zachowaj ostrożność, aby uniknąć oparzeń lub innych obrażeń.

Positivity jamenci
Svetao boczno: Niski – Sredni – Visoki – Niski
Svetao glavno: Niski – Visoki – Maksimalno – Niski
Svetao UV: Jedino jedno stan (aktivira se automatski nakon 2 minuta).

FAQs
Problem: Nie działa.
Przyczyna: Sprawdź, czy wtyczki są prawidłowo włożone.
Rozwiązanie: Wyłącz urządzenie zgodnie z instrukcją obsługi.

Naprawa dostępności
Dla zarejestrowanych użytkowników, WUBEN oferuje płatny serwis naprawy w jakościowym punkcie w 5 lat od daty zakupu.

(JP) 日本語
安全上の注意
本製品は誤操作による火災や感電の危険があります。
本製品は高温になる場合があります。長時間使用後は、高温になる部分に触れないでください。

ご使用前に
手电筒キャップの脱着シートを取り出してください。
本製品は誤操作による火災や感電の危険があります。
本製品は高温になる場合があります。長時間使用後は、高温になる部分に触れないでください。

ご利用方法
点灯・消灯:
手电筒スイッチを押すとON→OFF→ONと切り替ります。
モード切替機能:
手电筒の電源ボタンを長押しするとモード切替ります。

充電
充電中
充電完了 (SV1/A 約3時間)

充電
充電中
充電完了 (SV1/A 約3時間)

仕様
14500 920mAh リチウムイオン充電電池
FL1 ライト: High, Med, Low, High, Low, Beacon
2450mAh AA NiMH 充電電池
FL1 ライト: High, Med, Low, High, Low, Beacon

メンテナンス方法
本製品の充電は長期間使用すると過熱することがありますので、一定期間ご使用後、付属の防水パッキンと交換して製品の防水性を確保してください。

国内保証規定
ご購入日より15日以内で、商品に不具合がある場合、お買い上げ店にて無料交換を申請することができます。

SHENZHEN SHENGGI LIGHTING TECHNOLOGY CO., LTD.
Address: Zhenhan Street 1, Zhenhan Industrial Park No. 1, Zhenhan Road, Jihu Street, Longgang District, Shenzhen, Guangdong, China

SHENZHEN SHENGGI ILLUMINACIÓN Y TECNOLOGÍA, Ltd.
Dirección: 5ª Edificio A, Parque Industrial Zhenhan, No. 1 Zhenhan Calle, Jihu Carretera, Condado Longgang, Distrito Longgang, Guangdong

SHenzhen Shenggi Lighting Technology Co., Ltd
Address: 5th Edificio A, Zona Industrial de Zhenhan, No. 1 Zhenhan Calle, Jihu Carretera, Condado Longgang, Distrito Longgang, Guangdong

SHENZHEN SHENGGI LIGHTING TECHNOLOGY CO., LTD.
Address: Zhenhan Street 1, Zhenhan Industrial Park No. 1, Zhenhan Road, Jihu Street, Longgang District, Shenzhen, Guangdong, China

SHENZHEN SHENGGI LIGHTING TECHNOLOGY CO., LTD.
Address: Zhenhan Street 1, Zhenhan Industrial Park No. 1, Zhenhan Road, Jihu Street, Longgang District, Shenzhen, Guangdong, China